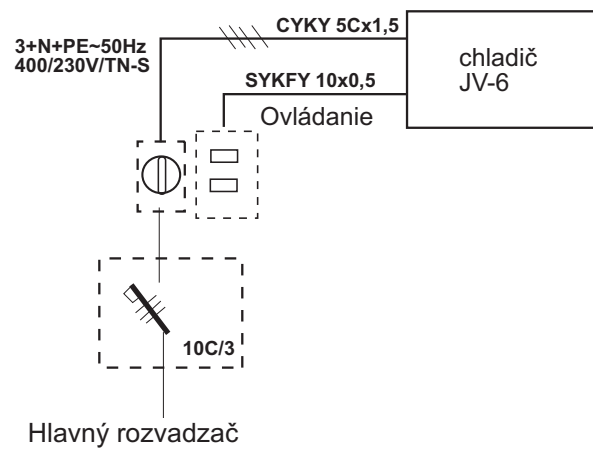
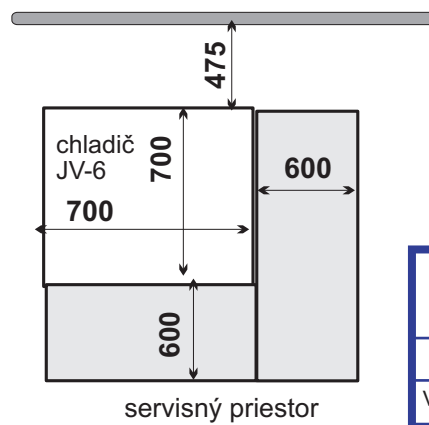



ELEKTRICKÉ ZAPOJENIE



UPOLOHOVANIE CHLADIČA



| | | |
|---|--|-----------------|
|  JARES JARES Therm s.r.o. | NÁZOV : | Počet listov: 1 |
| | Rozmerový náčrtok chladiča JV-6 | List: 1 |
| Vypracoval: Ing. Adamec | Číslo výkresu: | RN-JV-6 |