

Chladiaca voda

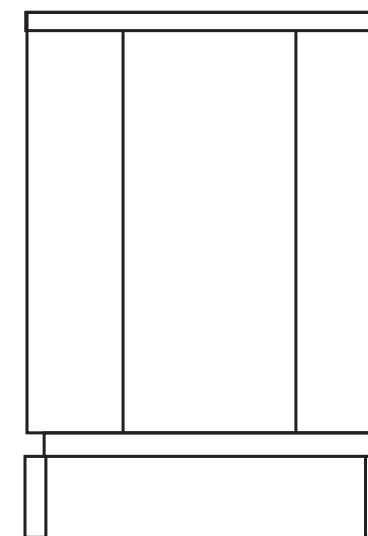
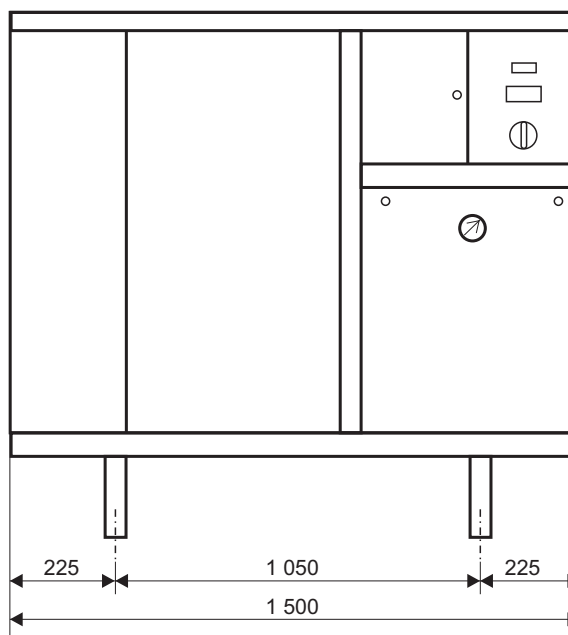
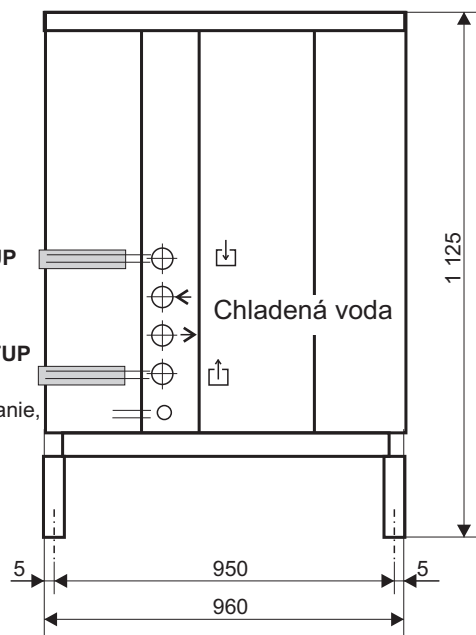
PP 32 PN 10
izolácia
Izoflex 10 mm

**VSTUP
PP32**

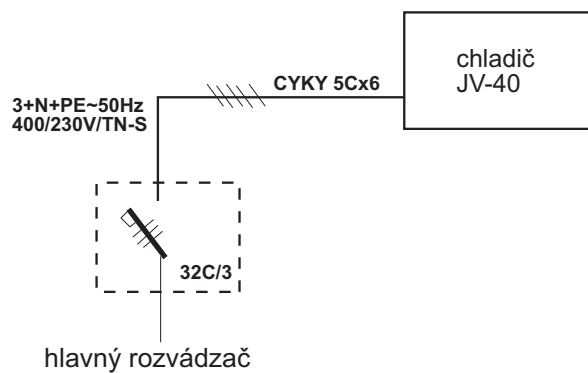
PP 32 PN 10
izolácia
Izoflex 10 mm

**VÝSTUP
PP32**

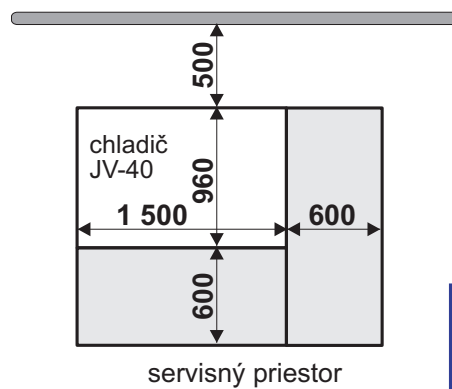
vypúšťanie,
prepad




UPOLOHOVANIE CHLADIČA



ELEKTRICKÉ ZAPOJENIE



 JARES [®] JARES Therm s.r.o.	NÁZOV :	Počet listov: 1
	Rozmerový náčrtok chladiča JV-40	List: 1
Vypracoval: Ing. Adamec	Číslo výkresu:	RN-JV-40