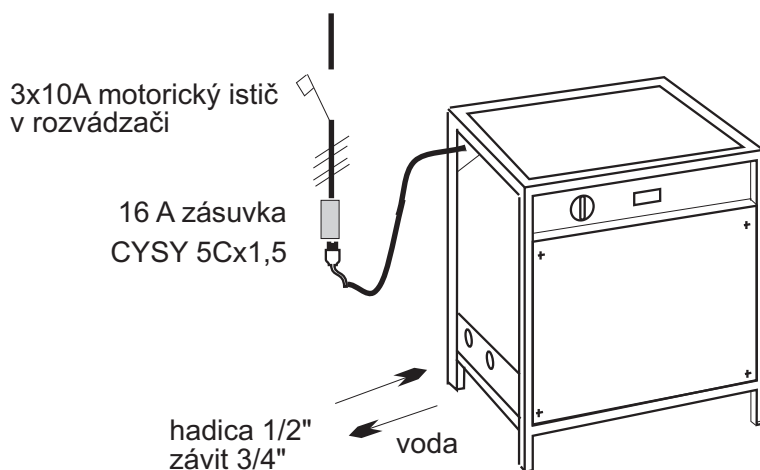
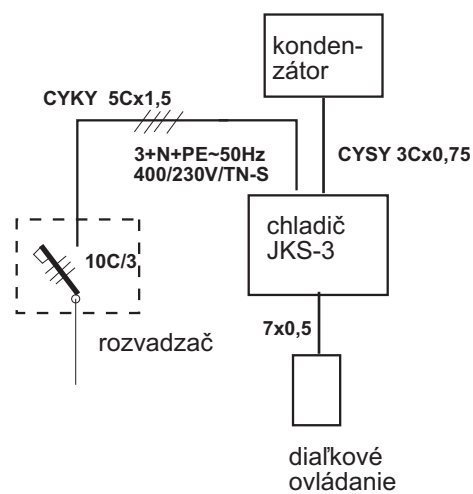
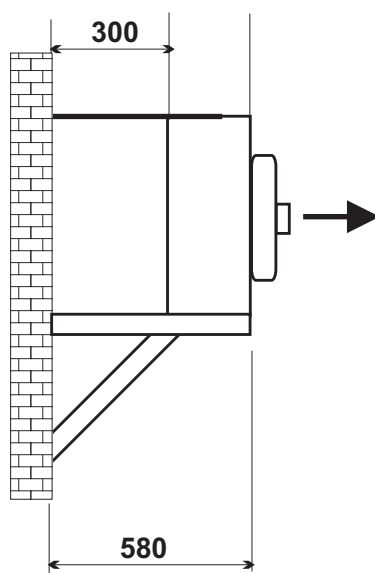
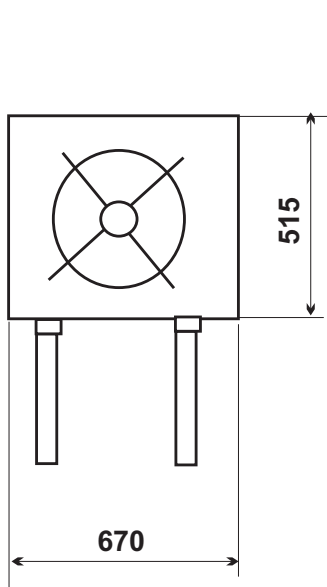



CYSY 3Cx0,75  
cez dieru musí  
ísť v chráničke  
2x Cu  $\Phi$ 12



### KONDENZÁTOR



 JARES Therm s.r.o.	NÁZOV :	Počet listov: 1
	Rozmerový náčrtok chladíča JKS-3	List: 1
Vypracoval: Ing. Adamec	Číslo výkresu:	RN-JKS-3